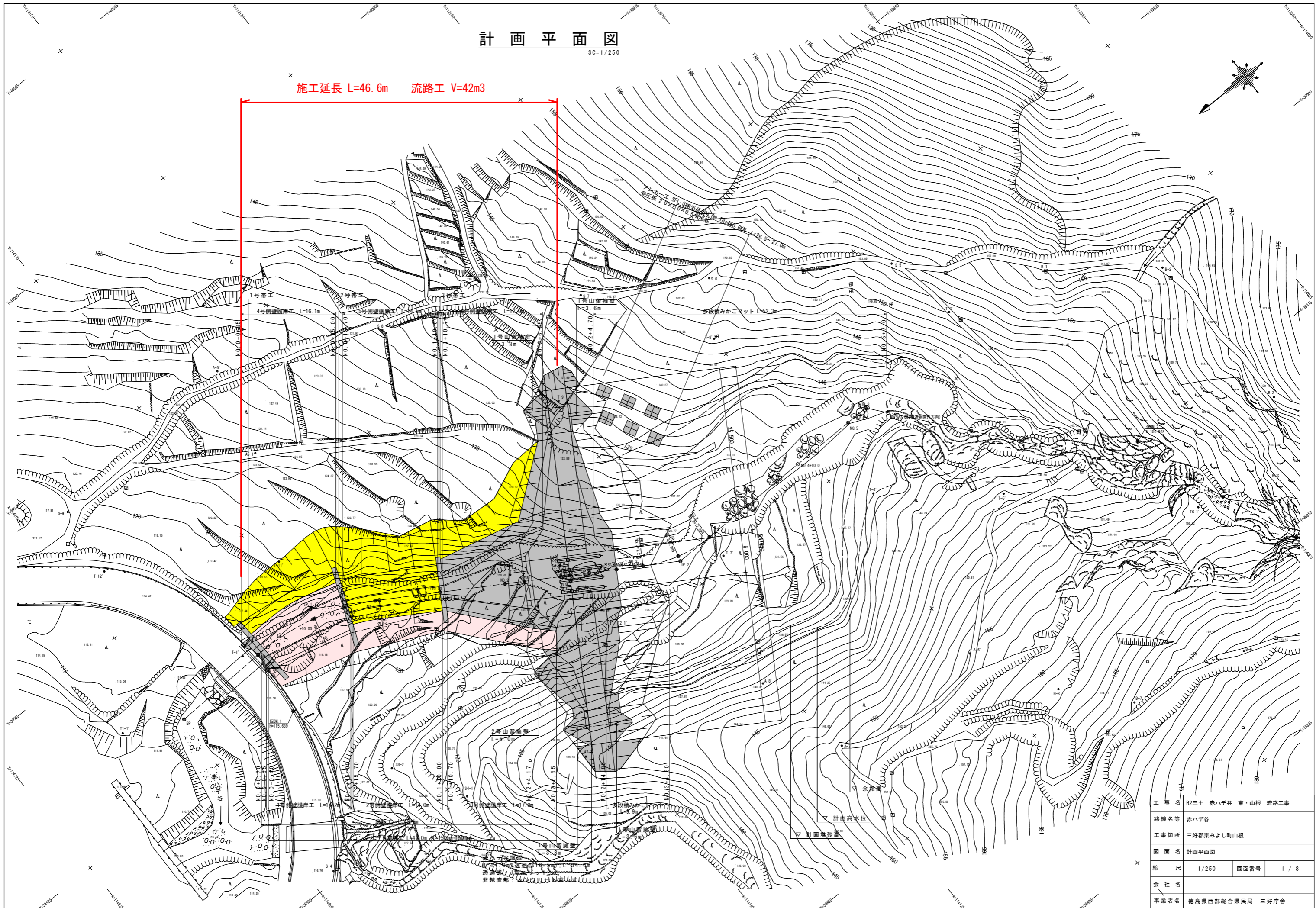


計画平面図

SC=1/250

施工延長 L=46.6m 流路工 V=42m³



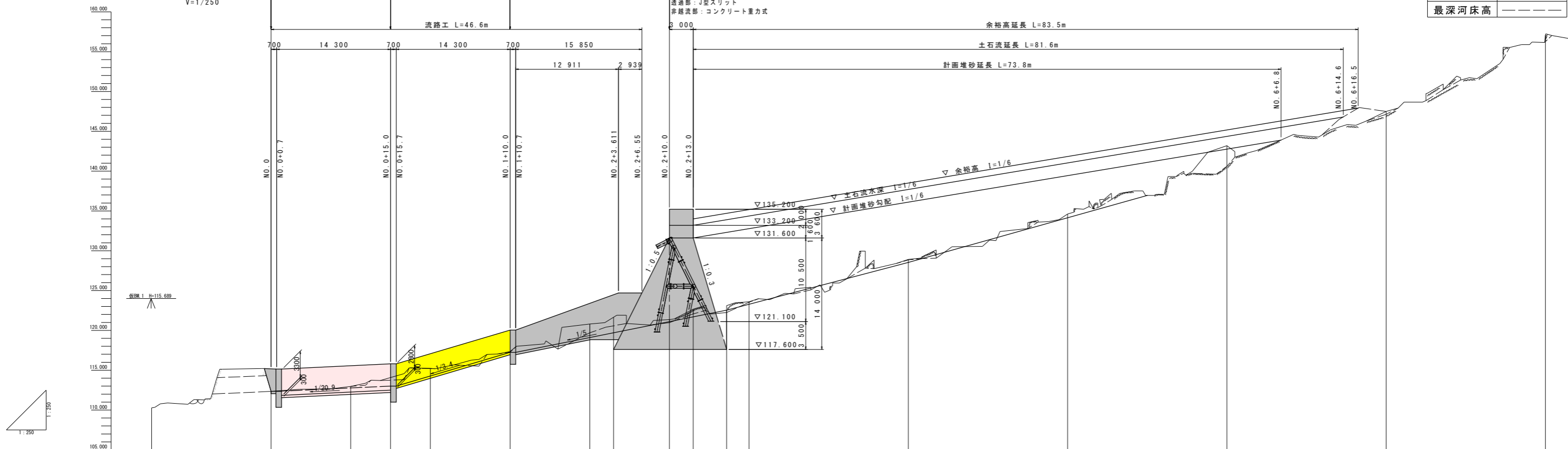
工事名	R2三土 赤ハチ谷 東・山根 流路工事		
路線名等	赤ハチ谷		
工事箇所	三好郡東みよし町山根		
図面名	計画平面図		
縮尺	1/250	図面番号	1 / 8
会社名			
事業者名	徳島県西部総合県民局 三好庁舎		

計画縦断面図

H=1/250
V=1/250

概観 H=150.989

凡例	
地盤高	———
最深河床高	- - - - -

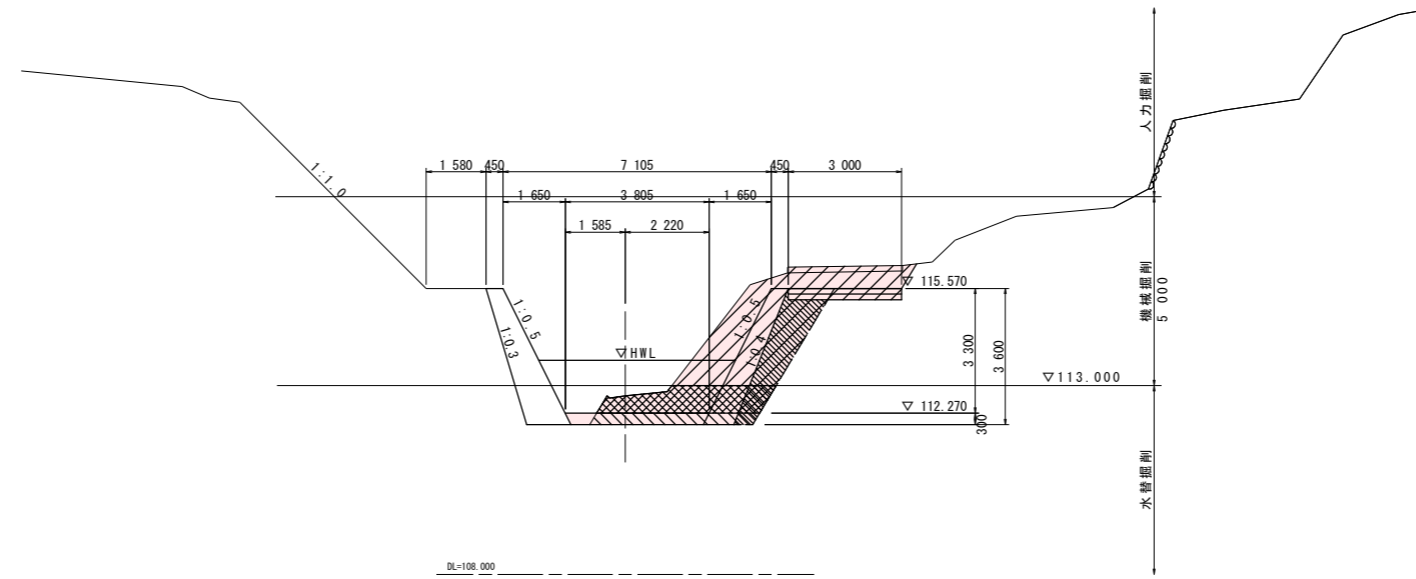


計 画	計画高水勾配																				
	計画高水位	113.243	113.243	113.879	113.800	113.844	115.175	118.440	118.140	120.000	120.000	120.833	133.200	133.200	134.387	137.700	141.033	144.387	143.800	143.117	
	計画堆砂勾配																				
	計画堆砂高												131.600	131.600	132.767	136.100	139.433	142.767	143.900		
	計画河床高																				
	計画河床高	112.343	111.843	112.275	112.508	112.044	114.275	117.246	117.246	119.100	119.700	119.933	121.100	121.100	122.544	122.277	128.845	134.600	134.144	136.848	
現 況	最深河床高	112.263		112.863	113.941	115.205	117.267	119.689	120.272	122.077	122.258	123.533	128.845	134.600	140.800	147.127	157.899				
	地盤高	110.27	112.340	112.966	114.016	115.23	117.344	126.800	121.650	121.360	122.650	123.110	123.600	128.914	134.600	142.200	147.480	157.080			
測 点	追加距離	-15.000	0.000	10.000	15.000	20.000	30.000	40.000	45.000	50.000	53.000	57.200	60.000	80.000	100.000	120.000	140.000	160.000			
	点間距離	0.000	15.000	10.000	5.000	5.000	10.000	10.000	5.000	7.000	3.000	4.200	2.800	20.000	20.000	20.000	20.000	20.000	20.000		
測点		NO. 1+5.00	NO. 0	NO. 0+10.00	NO. 0+15.00	NO. 0+16.700	NO. 1	NO. 1+10.00	NO. 1+10.700	NO. 2	NO. 2+5.00	NO. 2+16.70	NO. 3	NO. 4	NO. 5	NO. 5+10.00	NO. 6	NO. 6+6.80	NO. 6+16.50	NO. 7	NO. 8

工事名	R2三土 赤ハデ谷 東・山根 流路工事		
路線名等	赤ハデ谷		
工事箇所	三好郡東みよし町山根		
図面名	計画縦断面図		
縮尺	H=1/250 V=1/250	図面番号	2 / 8
会社名			
事業者名	徳島県西部総合県民局 三好庁舎		

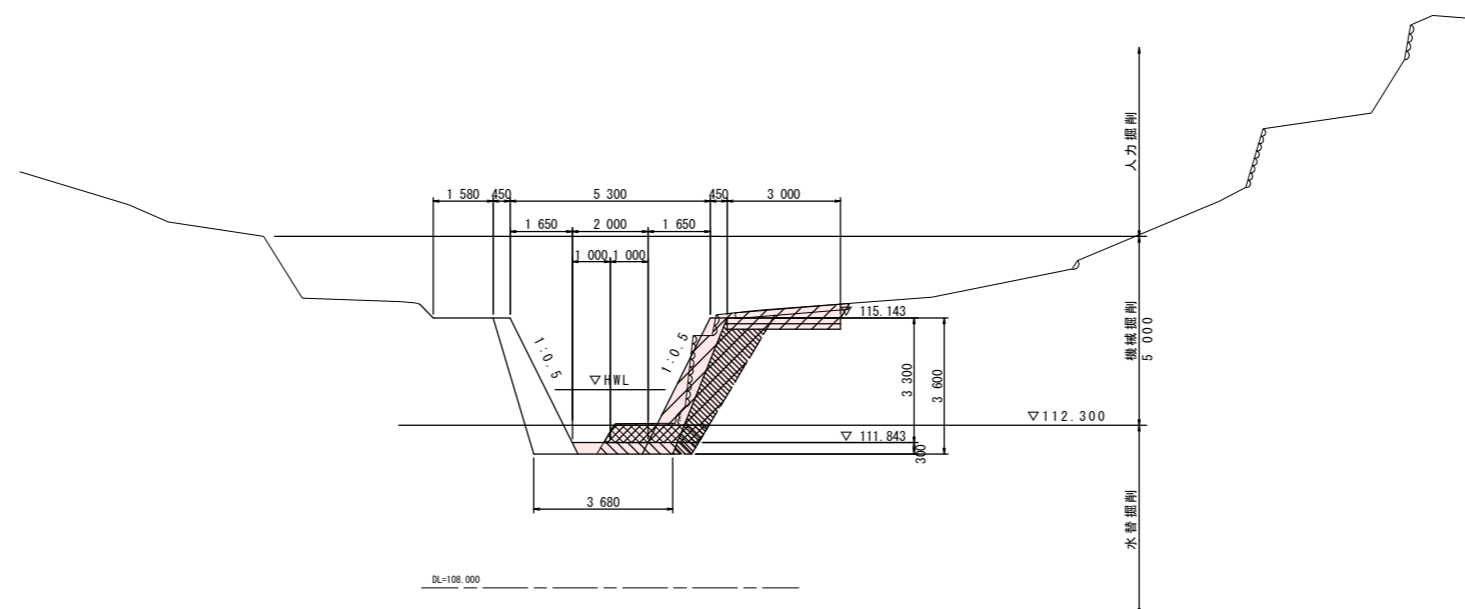
NO. 0+10.00

QH=112.963
FH=112.270



NO. 0+10.00		右岸・左岸	
掘削	人力	土砂	-
		軟岩	-
	機械	土砂	8.8
		軟岩	-
水替	土砂	2.8	
	軟岩	-	
盛土	1.0m未満	-	-
	1.0m以上2.5m未満	-	-
	2.5m以上4.0m未満	-	-
	4.0m以上	-	-
床掘り	土砂	1.3	-
	軟岩	-	-
埋戻し	土砂	-	2.8
基面整正	土砂	4.3	-
岩盤清掃	軟岩	-	-

1号帯工
後方

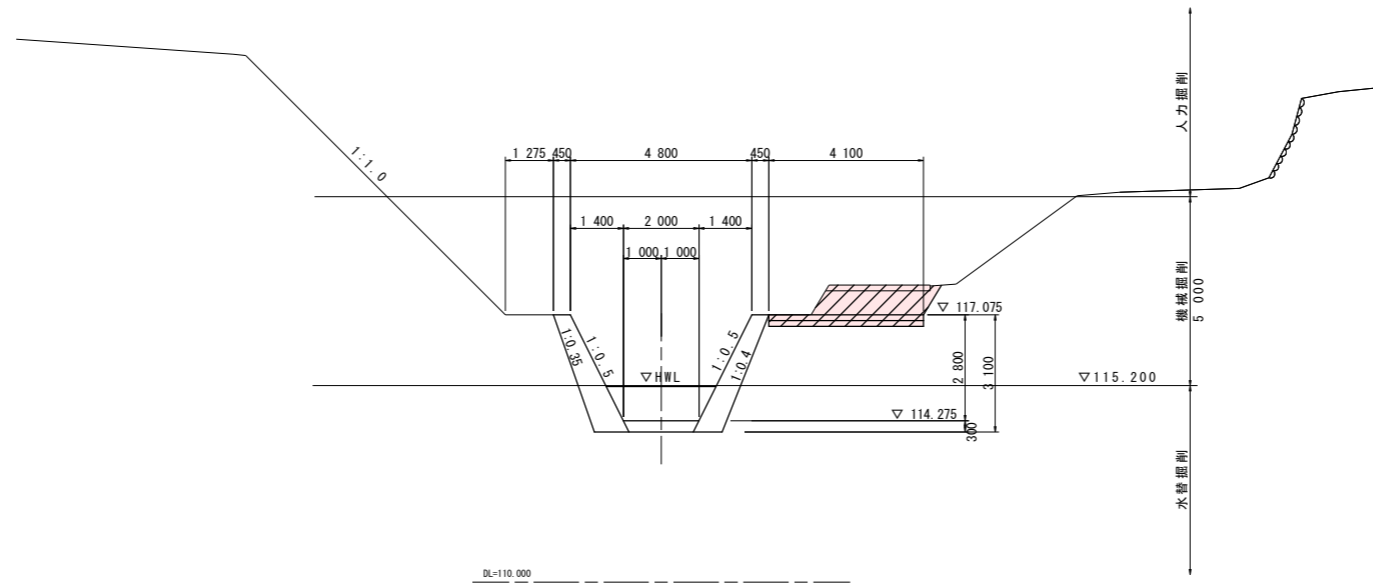


NO. 0+1.900		右岸・左岸	
掘削	人力	土砂	-
		軟岩	-
	機械	土砂	4.7
		軟岩	-
水替	土砂	1.2	
	軟岩	-	
盛土	1.0m未満	-	-
	1.0m以上2.5m未満	-	-
	2.5m以上4.0m未満	-	-
	4.0m以上	-	-
床掘り	土砂	0.8	-
	軟岩	-	-
埋戻し	土砂	-	2.8
基面整正	土砂	2.5	-
岩盤清掃	軟岩	-	-

工事名	R2三土 赤ハデ谷 東・山根 流路工事		
路線名等	赤ハデ谷		
工事箇所	三好郡東みよし町山根		
図面名	土工横断面 (1/3)		
縮尺	1/100	図面番号	3 / 8
会社名			
事業者名	徳島県西部総合県民局 三好庁舎		

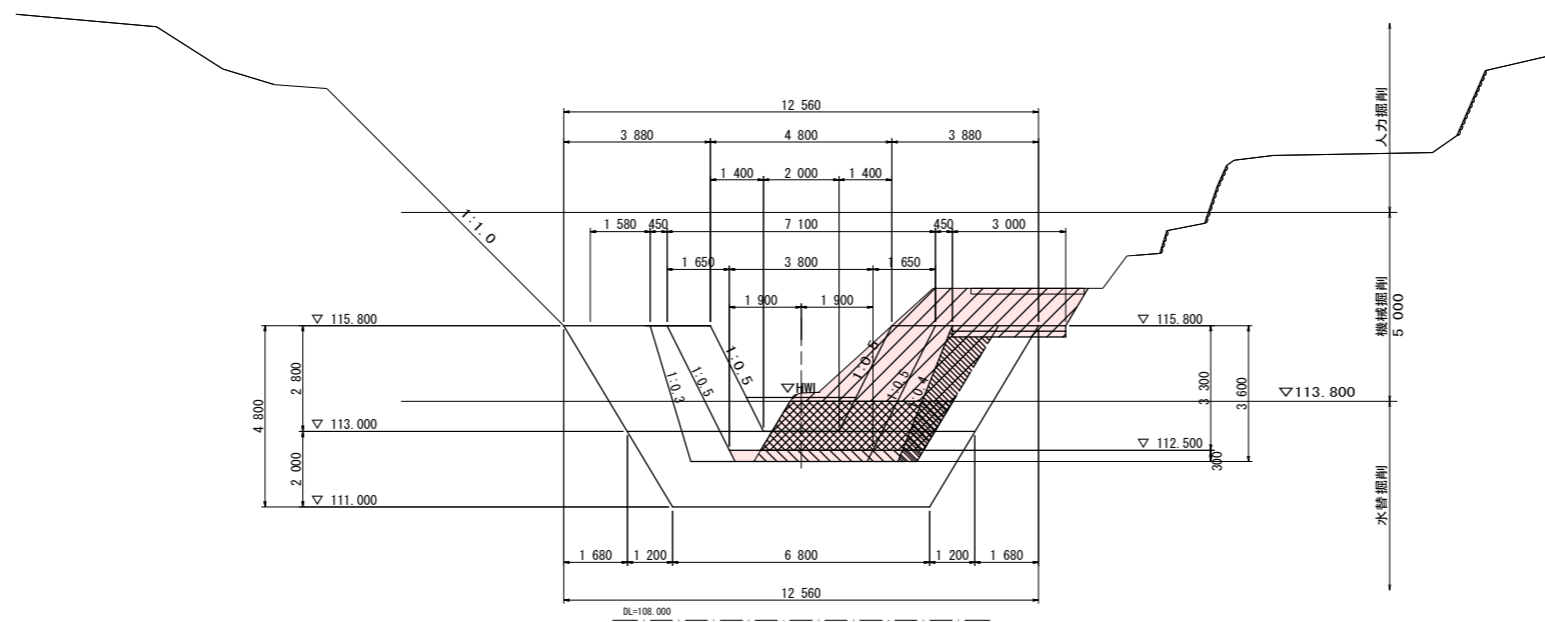
NO. 1

GH=115.231
FH=114.275



No. 0+15.0

GH=114.015
FH=112.500



NO. 1

右岸・左岸

掘削	人力	土砂	-	
		軟岩	-	
	機械	土砂	3.2	
軟岩		-		
水替	土砂	-		
	軟岩	-		
盛土	1.0m未満	-	-	
	1.0m以上2.5m未満	-	-	
	2.5m以上4.0m未満	-	-	
	4.0m以上	-	-	
床掘り	土砂	-	-	
	軟岩	-	-	
埋戻し	土砂	-	-	
基面整正	土砂	-	-	
岩盤清掃	軟岩	-	-	

No. 0+15.0

右岸・左岸

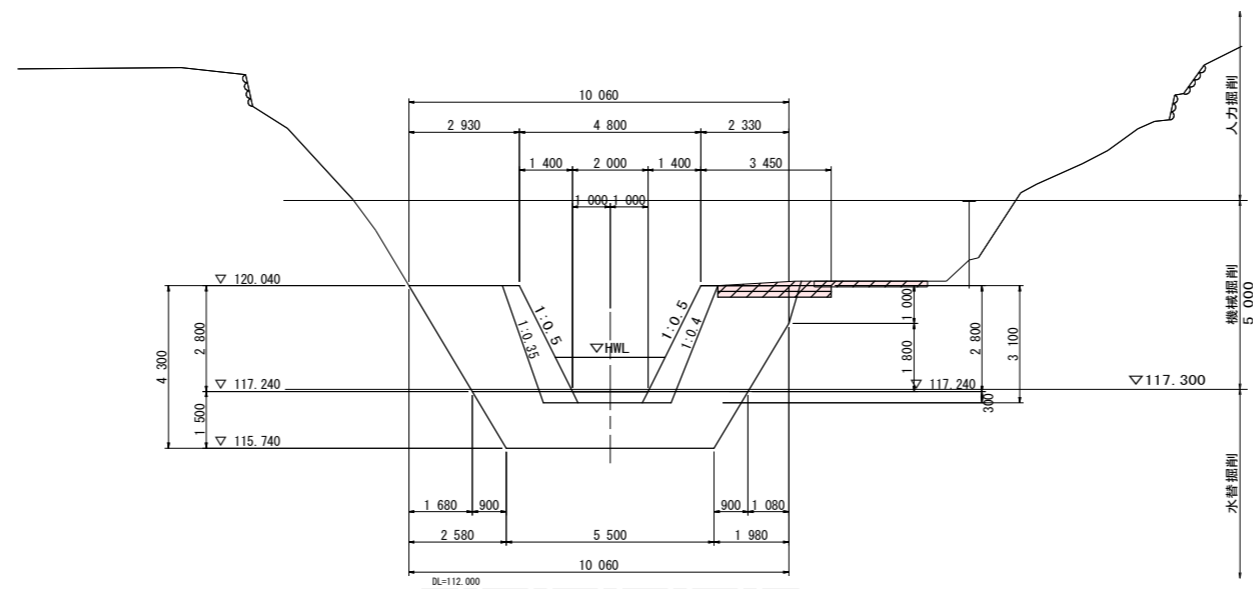
No. 0+15.7

掘削	人力	土砂	-	
		軟岩	-	
	機械	土砂	11.1	
軟岩		-		
水替	土砂	5.6		
	軟岩	-		
盛土	1.0m未満	-	-	
	1.0m以上2.5m未満	-	-	
	2.5m以上4.0m未満	-	-	
	4.0m以上	-	-	
床掘り	土砂	1.3		
	軟岩	-		
埋戻し	土砂	2.8		
基面整正	土砂	4.3		
岩盤清掃	軟岩	-		

工事名	R2三土 赤ハデ谷 東・山根 流路工事		
路線名等	赤ハデ谷		
工事箇所	三好郡東みよし町山根		
図面名	土工横断面 (2/3)		
縮尺	1/100	図面番号	4 / 8
会社名			
事業者名	徳島県西部総合県民局 三好庁舎		

NO. 1+10.00

GN=117.343
FH=117.240

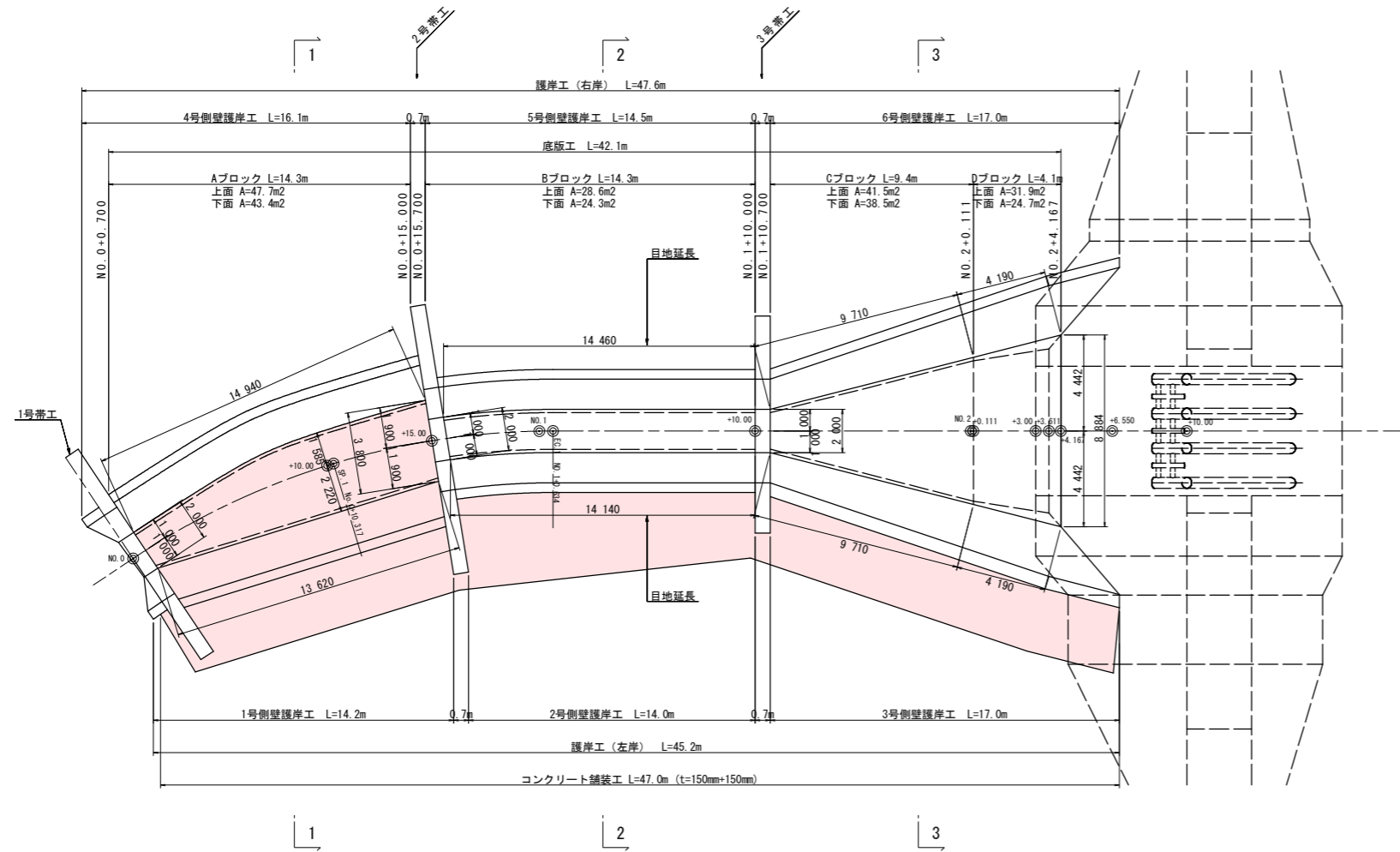


NO. 1+10.00		右岸・左岸		
掘削	人力	土砂	-	
		軟岩	-	
	機械	土砂	1.1	
軟岩		-		
水替	土砂	-		
	軟岩	-		
盛土	1.0m未満	-	-	
	1.0m以上2.5m未満	-	-	
	2.5m以上4.0m未満	-	-	
	4.0m以上	-	-	
床掘り	土砂	-		
	軟岩	-		
埋戻し	土砂	-		
基面整正	土砂	-	-	
岩盤清掃	軟岩	-	-	

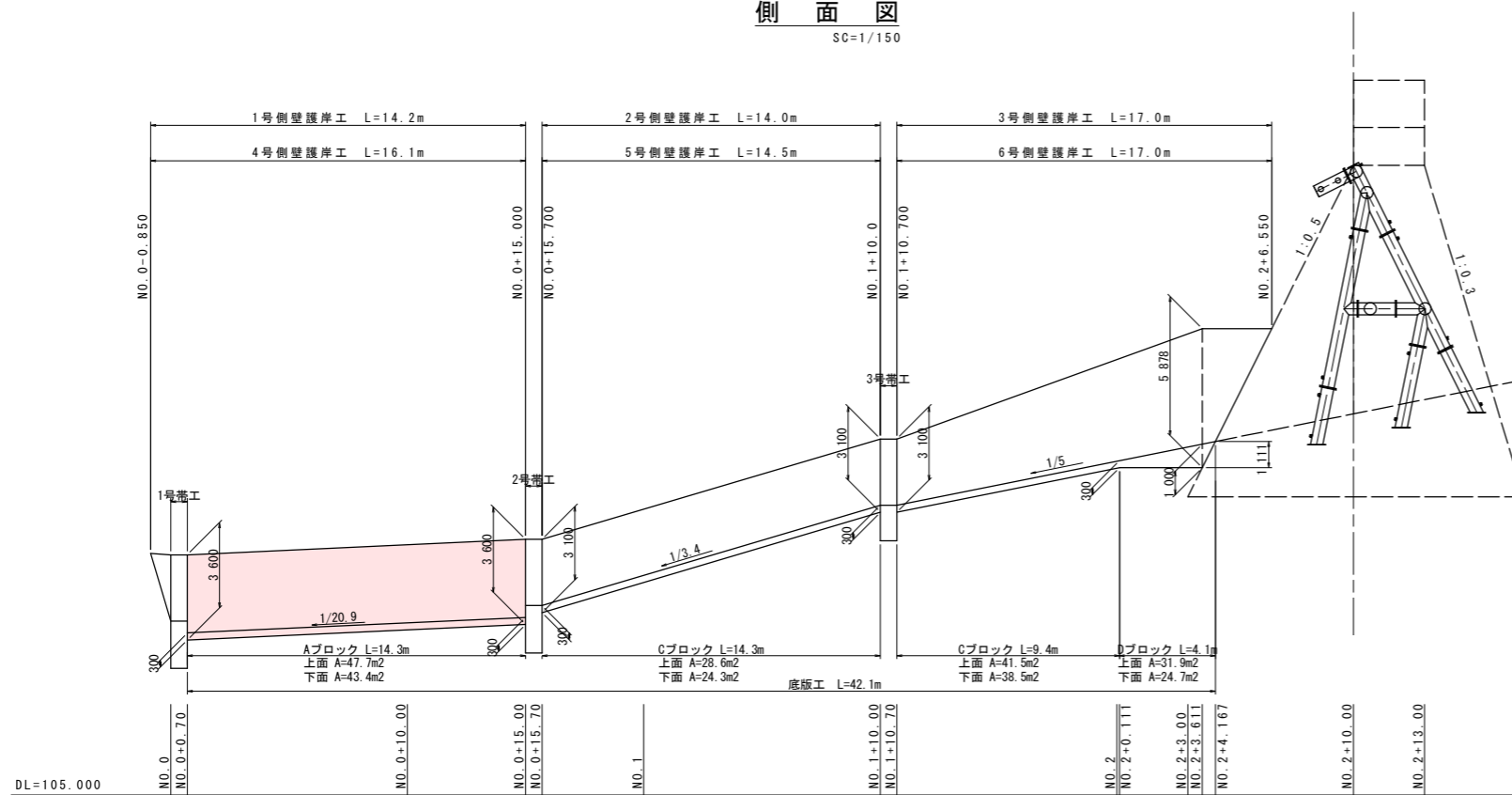
工事名	R2三土 赤ハデ谷 東・山根 流路工事		
路線名等	赤ハデ谷		
工事箇所	三好郡東みよし町山根		
図面名	土工横断面 (3/3)		
縮尺	1/100	図面番号	5 / 8
会社名			
事業者名	徳島県西部総合県民局 三好庁舎		

流路工詳細図

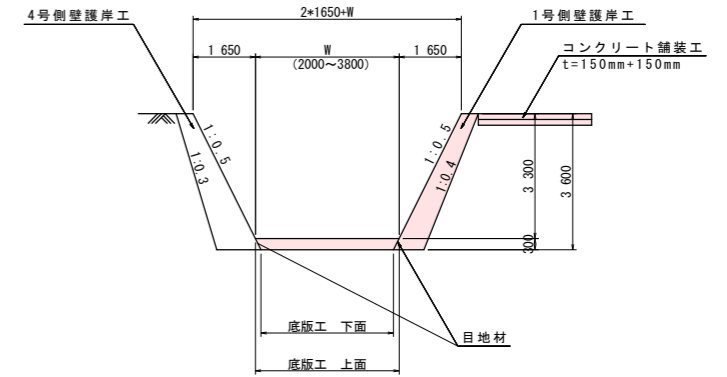
平面図
SC=1/150



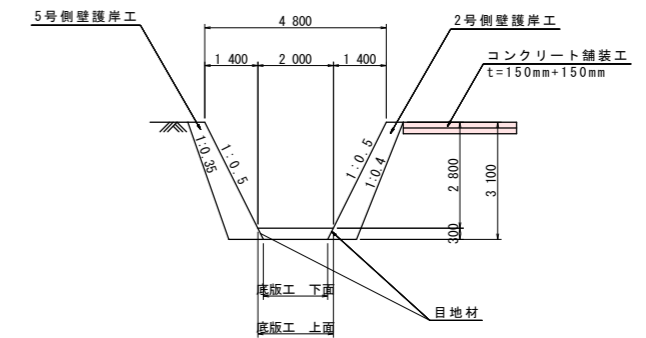
側面図
SC=1/150



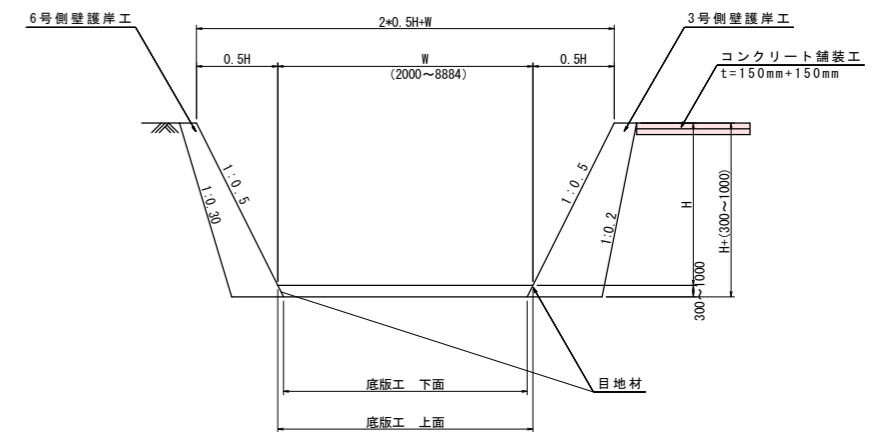
1-1断面
SC=1/100



2-2断面
SC=1/100



3-3断面
SC=1/100

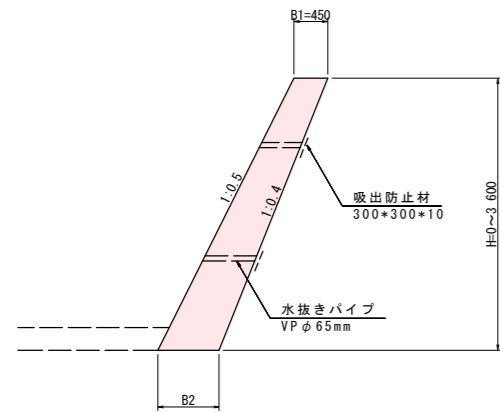


工事名	R2三土 赤ハデ谷 東・山根 流路工事		
路線名等	赤ハデ谷		
工事箇所	三好郡東みよし町山根		
図面名	流路工詳細図		
縮尺	図示	図面番号	6 / 8
会社名			
事業者名	徳島県西部総合県民局 三好庁舎		

流路工構造図(1/2)

SC-1/50

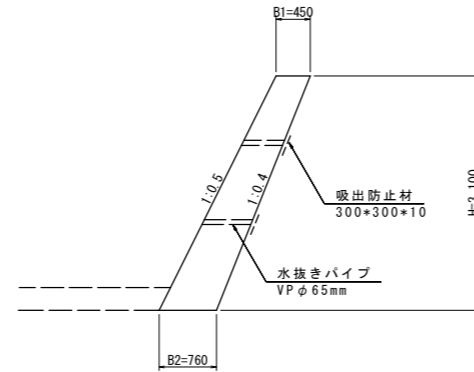
1号側壁護岸工



※水抜きパイプは3m2に1箇所とする。

名称	規格	単位	数量	
H		mm	2800	3600
B1		mm	450	450
B2		mm	730	810
コンクリート	σ28≧18N/mm2	m3	1.65	2.27
型枠(前面)	無筋	m2	3.13	4.02
型枠(背面)	無筋	m2	3.02	3.88
足場工	単管傾斜足場	掛m2	3.13	4.02

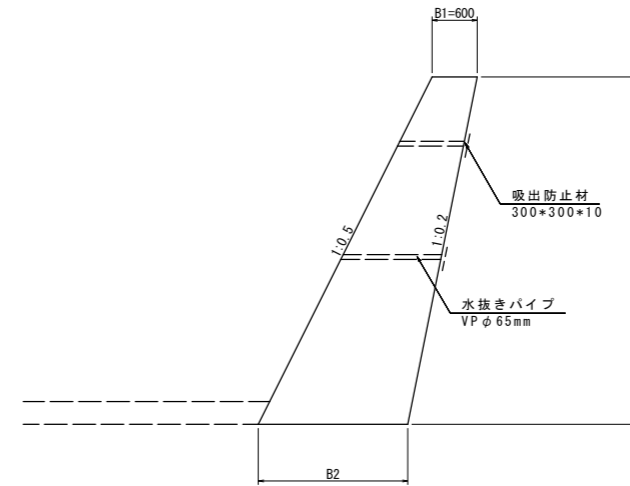
2号側壁護岸工



※水抜きパイプは3m2に1箇所とする。

名称	規格	単位	数量	
H		mm	3100	
B1		mm	450	
B2		mm	760	
コンクリート	σ28≧18N/mm2	m3	1.88	
型枠(前面)	無筋	m2	3.47	
型枠(背面)	無筋	m2	3.34	
足場工	単管傾斜足場	掛m2	3.47	

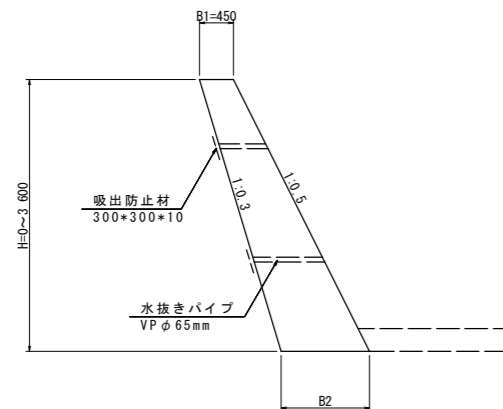
3号側壁護岸工



※水抜きパイプは3m2に1箇所とする。

名称	規格	単位	数量				
H		mm	3100	4597	4615	5657	5878
B1		mm	600	600	600	600	600
B2		mm	1530	1979	1985	2297	2363
コンクリート	σ28≧18N/mm2	m3	3.30	5.93	5.96	8.19	8.71
型枠(前面)	無筋	m2	3.47	5.14	5.16	6.32	6.57
型枠(背面)	無筋	m2	3.16	4.69	4.71	5.77	6.00
足場工	単管傾斜足場	掛m2	3.47	5.14	5.16	6.32	6.57

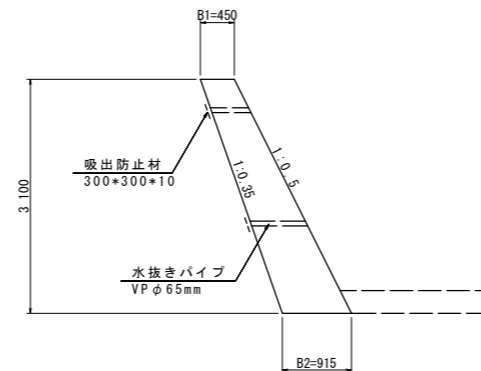
4号側壁護岸工



※水抜きパイプは3m2に1箇所とする。

名称	規格	単位	数量	
H		mm	2800	3600
B1		mm	450	450
B2		mm	1010	1170
コンクリート	σ28≧18N/mm2	m3	2.04	2.92
型枠(前面)	無筋	m2	3.13	4.02
型枠(背面)	無筋	m2	2.92	3.76
足場工	単管傾斜足場	掛m2	3.13	4.02

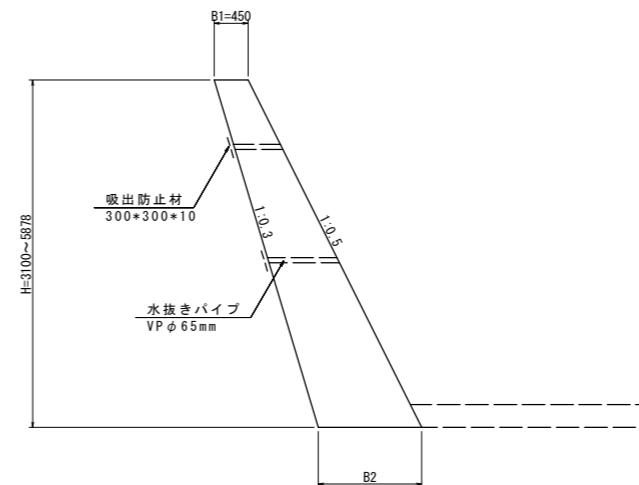
5号側壁護岸工



※水抜きパイプは3m2に1箇所とする。

名称	規格	単位	数量	
H		mm	3100	
B1		mm	450	
B2		mm	915	
コンクリート	σ28≧18N/mm2	m3	2.12	
型枠(前面)	無筋	m2	3.47	
型枠(背面)	無筋	m2	3.28	
足場工	単管傾斜足場	掛m2	3.47	

6号側壁護岸工



※水抜きパイプは3m2に1箇所とする。

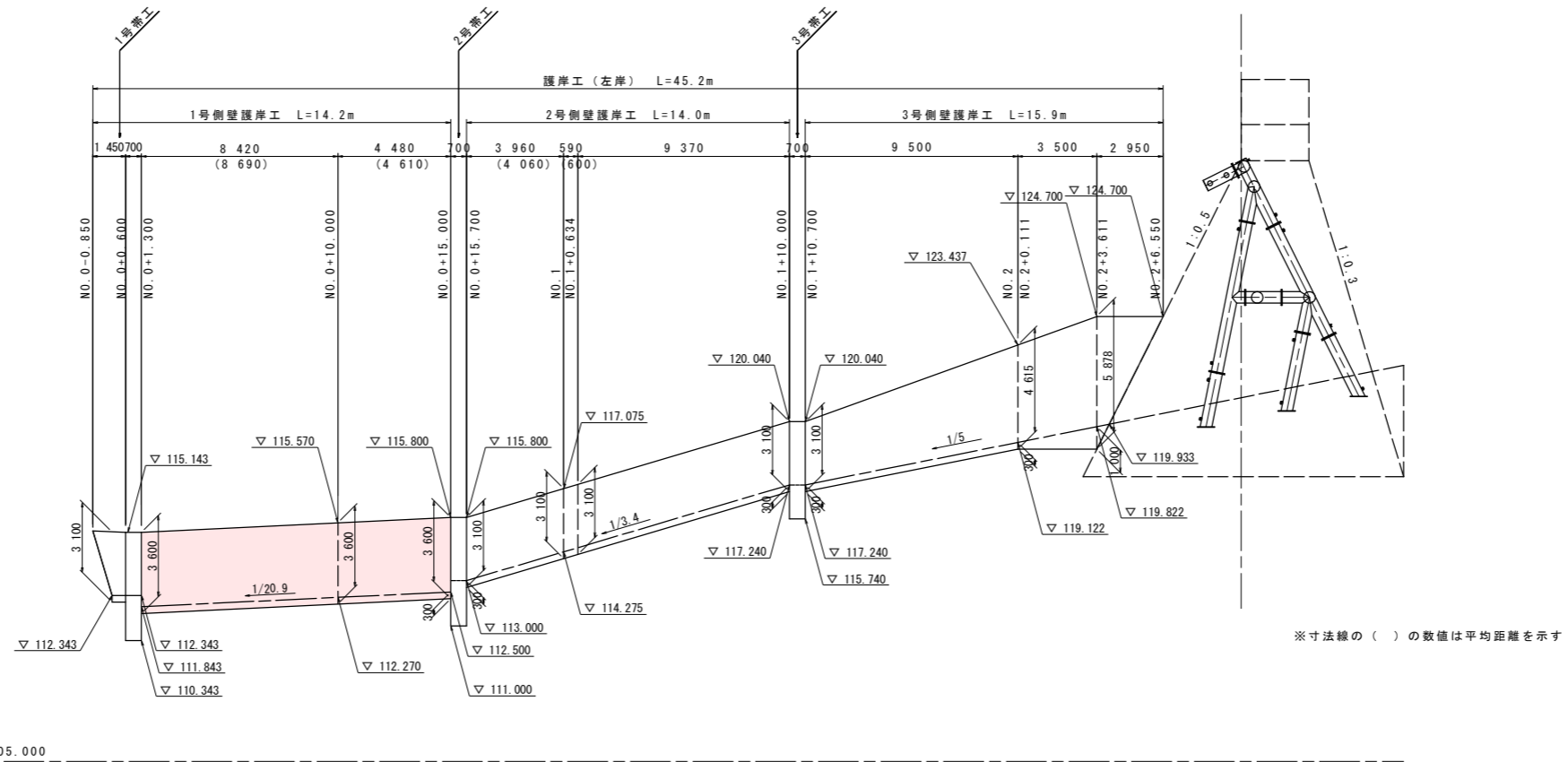
名称	規格	単位	数量				
H		mm	3100	4597	4615	5657	5878
B1		mm	450	450	450	450	450
B2		mm	1070	1369	1373	1581	1626
コンクリート	σ28≧18N/mm2	m3	2.36	4.18	4.21	5.74	6.10
型枠(前面)	無筋	m2	3.47	5.14	5.16	6.32	6.57
型枠(背面)	無筋	m2	3.24	4.80	4.82	5.91	6.14
足場工	単管傾斜足場	掛m2	3.47	5.14	5.16	6.32	6.57

工事名	R2三土 赤ハデ谷 東・山根 流路工事		
路線名等	赤ハデ谷		
工事箇所	三好郡東みよし町山根		
図面名	流路工構造図(1/2)		
縮尺	1/50	図面番号	7 / 8
会社名			
事業者名	徳島県西部総合県民局 三好庁舎		

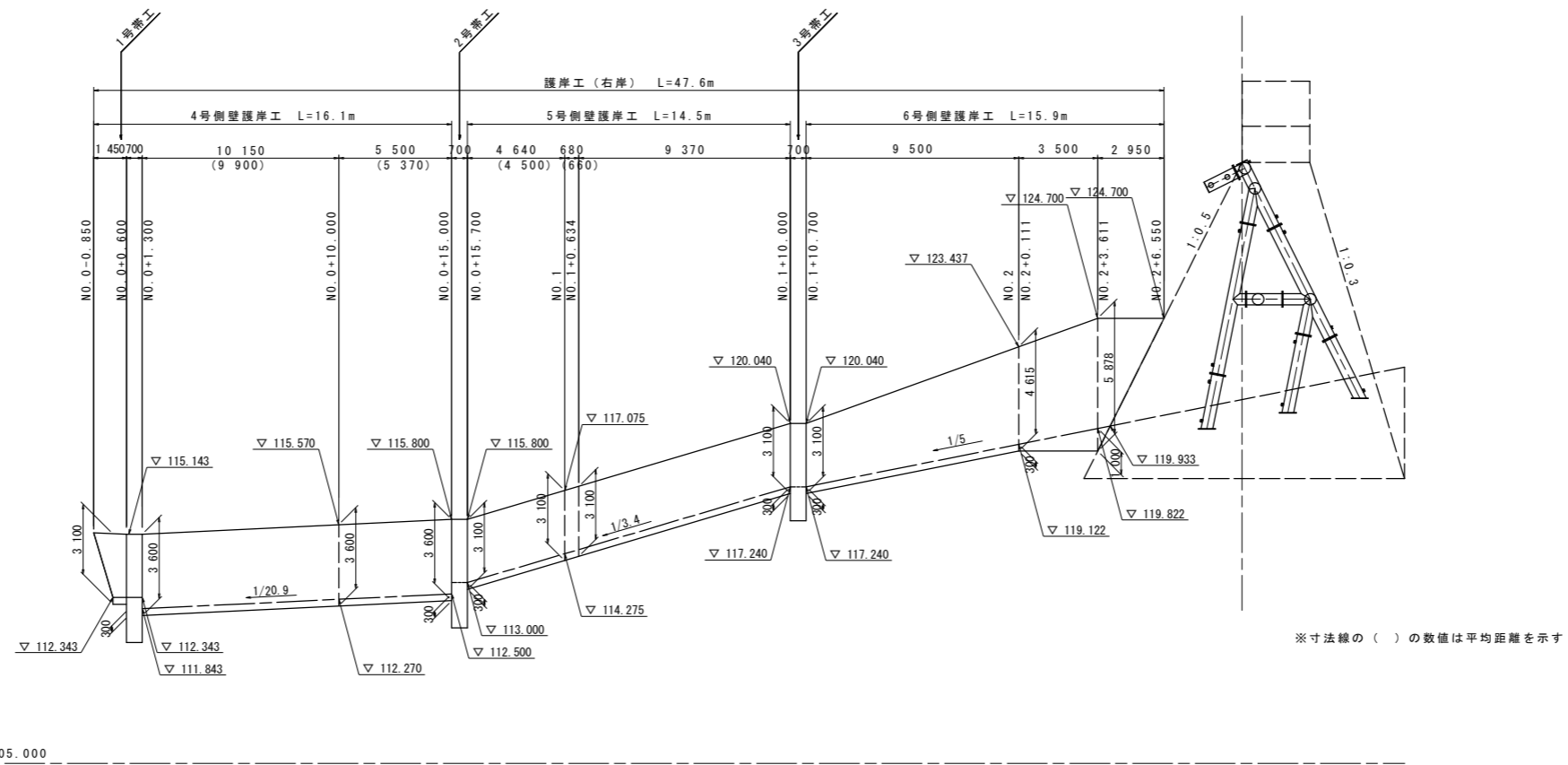
流路工展開図

SG=1/150

左岸展開図



右岸展開図



工事名	R2三土 赤ハデ谷 東・山根 流路工事		
路線名等	赤ハデ谷		
工事箇所	三好郡東みよし町山根		
図面名	流路工展開図		
縮尺	1/150	図面番号	8 / 8
会社名			
事業者名	徳島県西部総合県民局 三好庁舎		